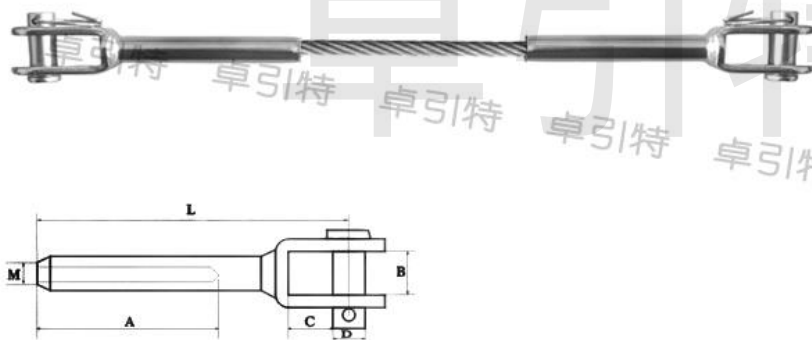


不锈钢双耳式压制锚具

- 不锈钢压制锚具符合 GB/T6946-2008 标准.
- 每根压制锚具都挂有铭牌, 载有批次编号额载等信息, 以便于保证产品质量的可追溯性.
- 安全系数 5:1.
- 适用温度 -40°C - 150°C.
- 不锈钢钢丝绳结构不同, 其额载不同, 可根据客户要求的钢丝绳结构计算额载.
- 材质 : 304, 304L, 316, 316L, 304 无磁
- 钢丝绳锚具长度根据客户要求



规格型号	单位(mm)					
	钢丝绳径	L	A	B	C	D
SGM0031-2.5	2.5	55	24	7.5	9	5
SGM0031-3	3	65	32	7.5	10	5
SGM0031-4	4	77	40	10	11	5
SGM0031-5	5	88	57	12	13	8
SGM0031-6	6	106	63	14	20	9
SGM0031-7	7	116	70	14	22	12
SGM0031-8	8	145	85	16	26	16
SGM0031-9	9	150	87	20	30	20
SGM0031-10	10	150	89	20	30	20