

标准型手扳葫芦 (0.75t-9t)

HSH-A619 Lever Hoist

产品特点

- 外形美观、结构轻巧、导链装置采用防尘设计。
- 采用双棘爪制动，有效提高了安全可靠性。
- 采用自润滑轴承，在恶劣环境下提升整机制动的可靠性。
- 机体采用优质低合金结构钢通过特殊工艺制作而成，强度高，使用寿命长，不易变形。



使用环境条件

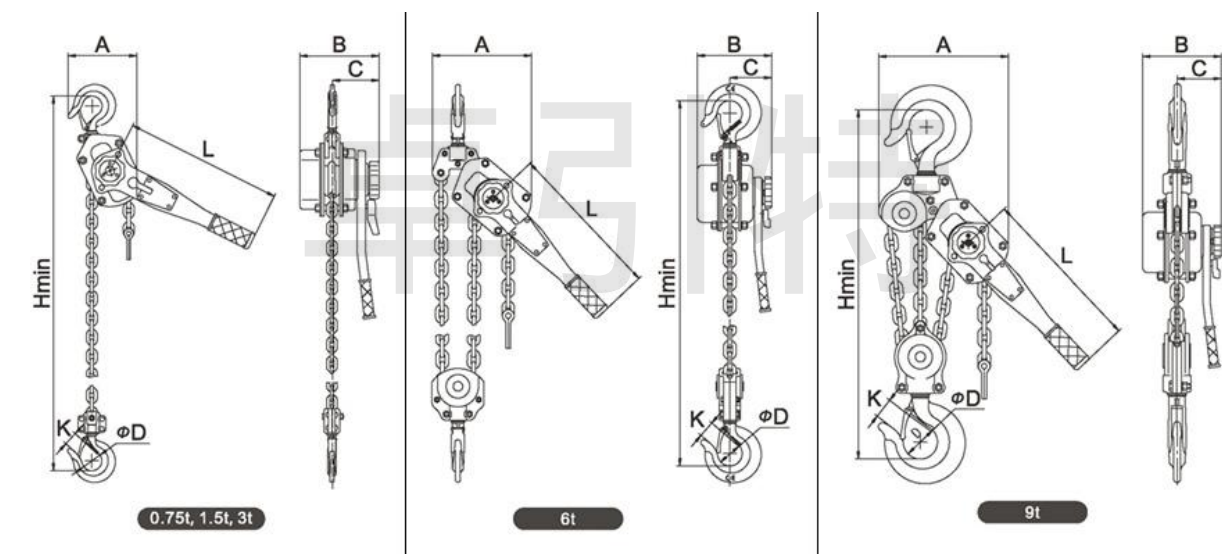
温度范围：-10°C ~ +50°C

湿度：小于等于100%RH，该产品不是水下作业产品，不能长期受潮、禁止雨淋、浸水进行使用。

材料：无特殊材料（摩擦片不含有致癌性的石棉材料）。

技术优势

 <p>扳手外板</p> <p>采用一体成型技术，双侧圆弧卷边，强度高，不易受外力变形或折弯。</p>	 <p>合金钢齿轮</p> <p>采用锻造加工工艺制造而成的高刚度，高韧性低合金结构齿轮。</p>	 <p>对称式双棘爪</p> <p>双棘爪对称布局，受力均匀提高棘爪与棘轮使用寿命。</p>	<p>T80</p> <p>高强度起重链</p> <p>通过专用设备精制而成，具有高精度、高强度等特点，链条能承受800N/mm²。</p>
 <p>可移动式尾环</p> <p>特种铸造工艺制作，能快速移动尾环至机体最近的位置可靠支持住2.5倍额定载荷。</p>	 <p>导链装置</p> <p>低合金结构钢压制成型，防尘且能更好的确保起重链条缠绕在起重链轮上。</p>	 <p>一体式拉伸墙板</p> <p>整体运用多道拉伸工艺制造而成，不但外形设计新颖且强度高。</p>	 <p>哈夫式软吊钩</p> <p>采用高强度合金结构钢经锻造，钩身再经过多用炉流水线处理，强度高、韧性好。</p>



型号		HSH-0.75A	HSH-1.5A	HSH-3A	HSH-6A	HSH-9A
额载	t	0.75	1.5	3	6	9
起升高度	m	1.5	1.5	1.5	1.5	1.5
实验载荷	KN	9.2	18.4	36.8	73.5	110.3
满载时手扳力	N	140	240	320	340	360
起重链条挂数		1	1	1	2	3
起重链条直径	mm	6*18	8*24	10*30	10*30	10*30
主要尺寸 mm	A	135	162	211	254	319
	B	148	176	195	195	195
	C	88	102	109	109	109
	D	37	45	50	64	85
	K	26	32.5	38	48	50
	L	290	420	420	420	420
	Hmin	320	380	480	580	700
净重	Kg	6.2	10.9	18.4	29.3	44
包装尺寸	cm	35.5*14*16.5	46.5*15.5*19	51*19**21.5	53*22*21.5	82*32*21.6
增加每米重量	Kg	0.8	1.4	2.15	4.3	6.4

除标准长度外，非标长度均可订货

卓引特