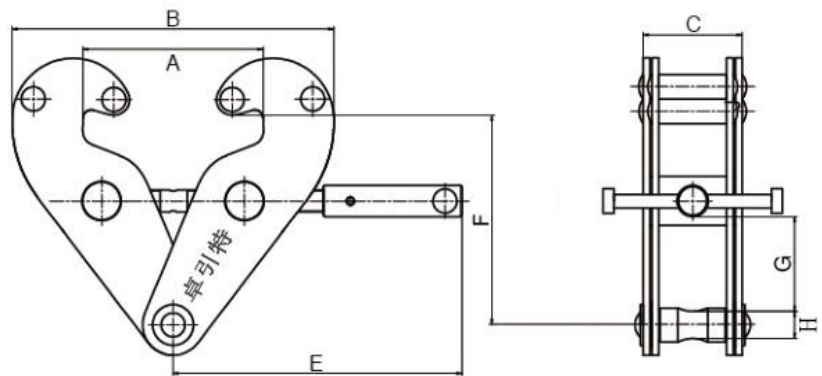


## 钢轨夹持器

- 采用优质高强度钢制造。
- 螺杆设计，轻松夹持
- 采用优质合金钢制造，坚固耐用
- 适用于各种型材，工字钢等
- 可配套手拉葫芦、手扳葫芦使用



型号	额载(t)	适用轨宽 (mm)	A (mm)	B (mm)		C (mm)	E (mm)	F (mm)		G (mm)	H(mm)	自重 (kg)
				min	max			min	max			
YC-1	1	75-220	260	180	360	64	215	102	155	25	22	3.8
YC-2	2	75-220	260	180	360	74	215	102	155	25	22	4.6
YC-3	3	80-320	354	235	490	103	260	140	225	45	24	9
YC-5	5	80-320	354	235	490	110	260	140	225	45	28	11
YC-10	10	90-320	365	320	505	120	280	170	235	50	40	16