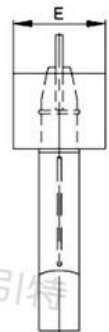
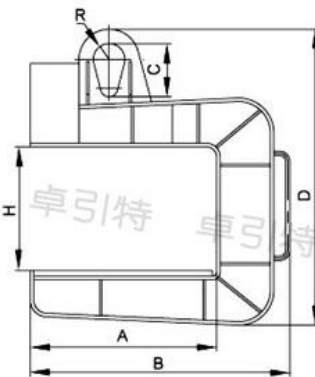


## C 型吊具

- 适用钢卷的水平吊运。
- 载荷范围：3.2~32T
- 采用低碳优质合金钢制造。
- 表中数据为已定型产品数据。
- 可以根据客户使用要求非标设计。
- 提供合格证、质保证书。



规格型号	额定载荷	钢卷宽度	钢卷内径	尺寸 mm							自重 kg
		mm	mm	A	B	C	D	E	H	R	
C-3.2t-300	3.2t	≤300	≥400	300	590	155	845	250	430	50	85
C-3.2t-350-500	3.2t	350-500	≥400	500	725	155	924	250	450	50	130
C-5t-750-900	5t	750-900	≥400	900	1225	200	1144	324	500	60	350
C-5t-900-1100	5t	900-1100	≥500	1100	1450	200	1331	318	600	60	420
C-5t-1100-1300	5t	1100-1300	≥500	1300	1670	200	1332	375	600	90	530
C-10t-750-900	10t	750-900	≥500	900	1290	300	1555	435	650	90	570
C-10t-900-1120	10t	900-1120	≥500	1120	1555	300	1767	477	850	90	790
C-10t-1100-1300	10t	1100-1300	≥500	1300	1758	300	1722	478	750	90	795
C-10t-1300-1500	10t	1300-1500	≥500	1500	1955	300	1854	467	850	90	1120
C-16t-900-1100	16t	900-1100	≥600	1100	1540	310	1850	594	850	90	1140
C-16t-1100-1250	16t	1100-1250	≥600	1250	1710	310	1871	533	850	90	1250
C-25t-900-1100	25t	900-1100	≥600	1100	1570	370	1982	633	860	110	1800
C-25t-1100-1300	25t	1100-1300	≥700	1300	1810	370	2058	716	860	110	2130
C-32t-1400-1660	32t	1400-1660	≥700	1660	2240	550	2450	700	850	130	2950

