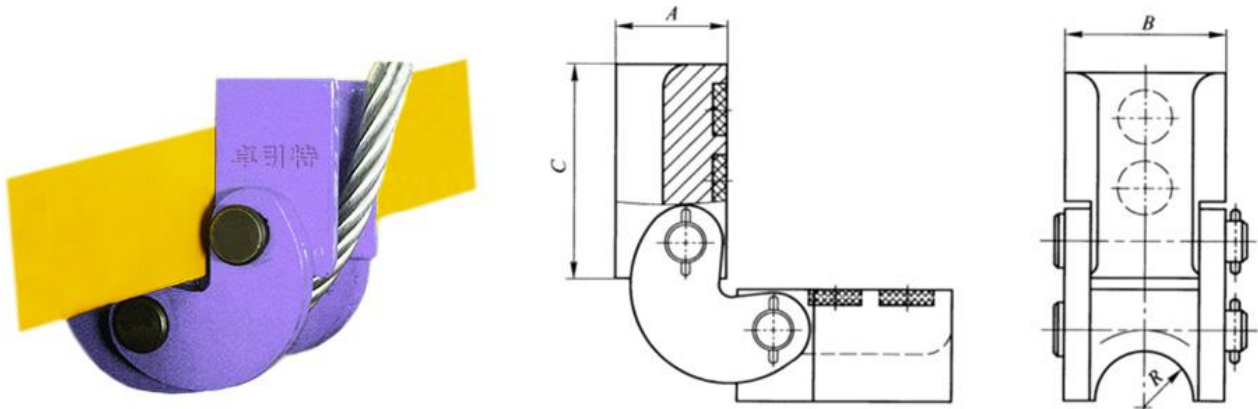


钢丝绳护角

- 符合 YB/T 4616-2017 吊索具用安全护角 第 1 部分要求
- 用于钢丝绳的保护，可有效防止锐角切割对钢丝绳造成的损伤
- 钢丝绳护角内置超强力磁铁，可吸附在被吊物的锐角、棱角、作用力位置



规格型号	钢丝绳直径	尺寸 (mm)				自重
	mm	A	B	C	R	kg
GHJ10	≤10	23	36	55	5	1.9
GHJ10-20	10~20	28	50	70	10.5	1.96
GHJ20-30	20~30	44	66	88	15.5	2.4
GHJ30-40	30~40	52	85	90	20.5	4.94
GHJ40-50	40~50	61	88	117	26	9.5
GHJ50-60	50~60	69	98	117	31.5	12.7

